

ΕΠΑΝΑΛΗΠΤΙΚΕΣ ΠΑΝΕΛΛΑΔΙΚΕΣ ΕΞΕΤΑΣΕΙΣ
Γ΄ ΤΑΞΗΣ ΗΜΕΡΗΣΙΟΥ ΚΑΙ Δ΄ ΤΑΞΗΣ ΕΣΠΕΡΙΝΟΥ ΓΕΝΙΚΟΥ ΛΥΚΕΙΟΥ

ΠΕΜΠΤΗ 5 ΣΕΠΤΕΜΒΡΙΟΥ 2019

ΕΞΕΤΑΖΟΜΕΝΟ ΜΑΘΗΜΑ: ΦΥΣΙΚΗ ΠΡΟΣΑΝΑΤΟΛΙΣΜΟΥ

ΣΥΝΟΛΟ ΣΕΛΙΔΩΝ: ΕΠΤΑ (7)

ΘΕΜΑ Α

Στις ερωτήσεις **A1-A4** να γράψετε στο τετράδιό σας τον αριθμό της ερώτησης και δίπλα το γράμμα που αντιστοιχεί στη φράση η οποία συμπληρώνει σωστά την ημιτελή πρόταση.

A1. Μία από τις μονάδες μέτρησης της στροφορμής των στοιχειωδών σωματιδίων στο διεθνές σύστημα μονάδων (SI) είναι

- α) $J \cdot s^2$
- β) $J \cdot s$
- γ) $kg \cdot m^2/s^2$
- δ) $kg \cdot m/s^2$.

Μονάδες 5

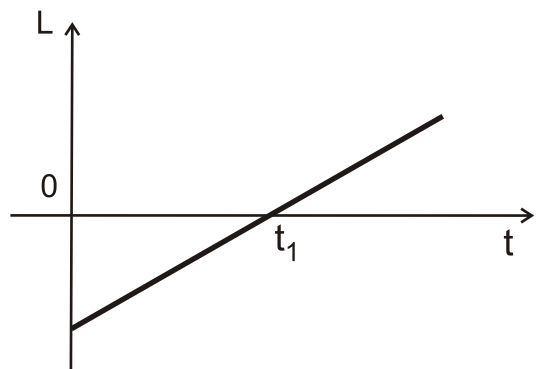
A2. Η υδροστατική πίεση στον πυθμένα ανοιχτού δοχείου το οποίο περιέχει υγρό σε ισορροπία και βρίσκεται στην επιφάνεια της γης

- α) οφείλεται μόνο στο βάρος του υγρού που περιέχει το δοχείο
- β) εξαρτάται από την ατμοσφαιρική πίεση και το βάρος του υγρού που περιέχει το δοχείο
- γ) είναι ανεξάρτητη της πυκνότητας του υγρού
- δ) είναι πάντα κάθετη στον πυθμένα του δοχείου.

Μονάδες 5

A3. Οριζόντιος δίσκος στρέφεται γύρω από κατακόρυφο σταθερό άξονα που διέρχεται από το κέντρο μάζας του και είναι κάθετος σε αυτόν.

Η στροφορμή L του δίσκου μεταβάλλεται με το χρόνο, όπως φαίνεται στο **σχήμα 1**.



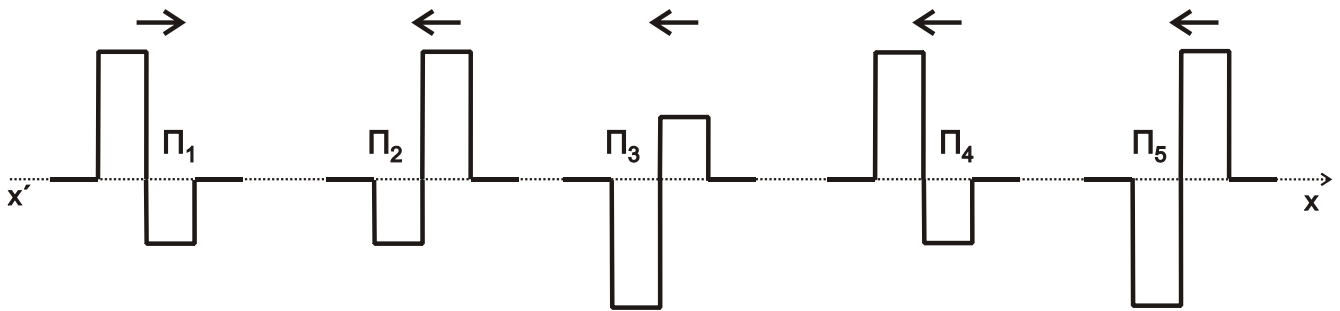
Σχήμα 1

Η συνισταμένη των ροπών των δυνάμεων που ασκούνται στο δίσκο

- α) είναι σταθερή και ίση με το μηδέν
- β) είναι μηδέν τη χρονική στιγμή t_1
- γ) αυξάνεται με το χρόνο
- δ) είναι σταθερή και διάφορη του μηδενός.

Μονάδες 5

- A4.** Στο ίδιο υλικό διαδίδονται ο κυματικός παλμός Π_1 κατά τη θετική κατεύθυνση x' και οι κυματικοί παλμοί $\Pi_2, \Pi_3, \Pi_4, \Pi_5$ κατά την αρνητική κατεύθυνση x' , όπως φαίνεται στο **σχήμα 2**.



Σχήμα 2

Για να έχουμε απόσβεση ο παλμός Π_1 πρέπει να συναντηθεί με τον παλμό

- α) Π_2
- β) Π_3
- γ) Π_4
- δ) Π_5 .

Μονάδες 5

- A5.** Να χαρακτηρίσετε τις προτάσεις που ακολουθούν γράφοντας στο τετράδιό σας, δίπλα στο γράμμα που αντιστοιχεί σε κάθε πρόταση, τη λέξη **Σωστό**, αν η πρόταση είναι σωστή, ή τη λέξη **Λάθος**, αν η πρόταση είναι λανθασμένη.

- α) Στις εξαναγκασμένες ταλαντώσεις, όταν το ταλαντούμενο σύστημα βρίσκεται στην κατάσταση συντονισμού, το μέγιστο πλάτος ταλάντωσης εξαρτάται από τη σταθερά απόσβεσης.
- β) Όταν ένα ποδήλατο κινείται προς το νότο η στροφορμή των τροχών του, ως προς τον άξονα περιστροφής τους, είναι ένα διάνυσμα με κατεύθυνση προς τη δύση.
- γ) Ένα ασυμπιεστο ρευστό, που παρουσιάζει εσωτερικές τριβές και τριβές με τα τοιχώματα του σωλήνα μέσα στον οποίο ρέει, χαρακτηρίζεται ως ιδανικό.
- δ) Στην κεντρική ελαστική κρούση δύο σωμάτων η μεταβολή της ορμής του ενός σώματος είναι πάντα αντίθετη από την μεταβολή της ορμής του άλλου σώματος.
- ε) Με το σύστημα ανάρτησης των αυτοκινήτων (αμορτισέρ), επιδιώκεται η ελαχιστοποίηση της απόσβεσης των ταλαντώσεων.

Μονάδες 5

ΘΕΜΑ Β

B1. Ένα σώμα εκτελεί σύνθετη ταλάντωση που προκύπτει από τη σύνθεση δύο απλών αρμονικών ταλαντώσεων, ίδιας διεύθυνσης, που γίνονται γύρω από το ίδιο σημείο με το ίδιο πλάτος ταλάντωσης και γωνιακές συχνότητες που διαφέρουν πολύ λίγο μεταξύ τους. Οι εξισώσεις των δύο απλών αρμονικών ταλαντώσεων είναι της μορφής $x_1=A\cdot\eta\mu(399\pi t)$ (SI) και $x_2=A\cdot\eta\mu(401\pi t)$ (SI).

Ο αριθμός των ταλαντώσεων που εκτελεί το σώμα στο χρονικό διάστημα μεταξύ τριών διαδοχικών μηδενισμών του πλάτους είναι ίσος με

- i. 400 ii. 600 iii. 800

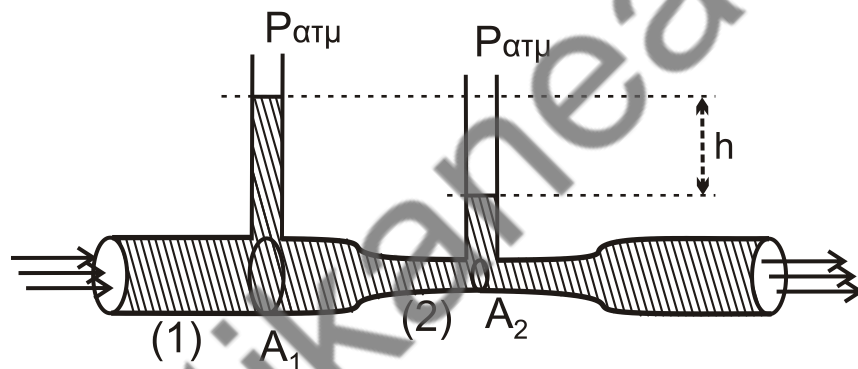
α) Να επιλέξετε τη σωστή απάντηση.

Μονάδες 2

β) Να δικαιολογήσετε την επιλογή σας.

Μονάδες 6

B2. Ο σωλήνας στο ροόμετρο Venturi είναι οριζόντιος και διαρρέεται από ιδανικό ρευστό, όπως φαίνεται στο **σχήμα 3**.



Σχήμα 3

Η εγκάρσια διατομή στην περιοχή (1) έχει εμβαδόν A_1 και η αντίστοιχη στην περιοχή (2) έχει εμβαδόν A_2 με $\frac{A_1}{A_2} = 2$.

Η επιτάχυνση της βαρύτητας είναι ίση με g και η υψομετρική διαφορά της στάθμης του υγρού που περιέχεται στους κατακόρυφους λεπτούς ανοιχτούς σωλήνες είναι ίση με h .

Διπλασιάζουμε την ταχύτητα ροής του ιδανικού ρευστού στην περιοχή (1). Η υψομετρική διαφορά της στάθμης του υγρού στους κατακόρυφους λεπτούς ανοιχτούς σωλήνες γίνεται ίση με

- i. $\frac{1}{2}h$ ii. $2h$ iii. $4h$.

α) Να επιλέξετε τη σωστή απάντηση.

Μονάδες 2

β) Να δικαιολογήσετε την επιλογή σας.

Μονάδες 7

- B3.** Σε λείο οριζόντιο επίπεδο μια σφαίρα Σ_1 μάζας m μικρών διαστάσεων συγκρούεται ελαστικά, αλλά όχι κεντρικά, με δεύτερη όμοια σφαίρα Σ_2 ίσης μάζας m , η οποία είναι αρχικά ακίνητη.

Μετά την κρούση οι σφαίρες Σ_1 και Σ_2 κινούνται με ταχύτητες \vec{u}_1 και \vec{u}_2 αντίστοιχα. Η γωνία που σχηματίζει το διάνυσμα της ταχύτητας \vec{u}_1 με το διάνυσμα της ταχύτητας \vec{u}_2 είναι:

- i. 60° ii. 90° iii. 120°

α) Να επιλέξετε τη σωστή απάντηση.

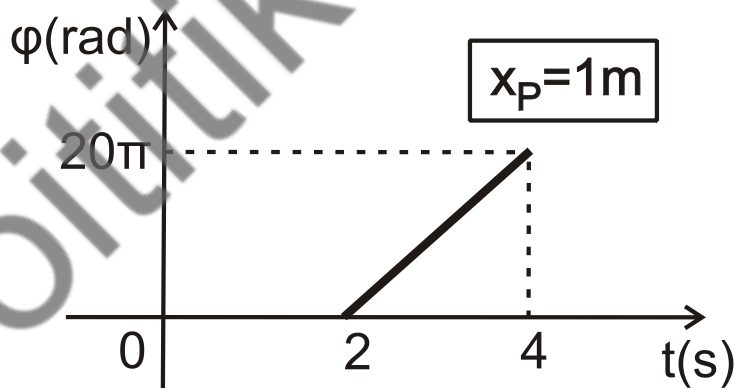
Μονάδες 2

β) Να δικαιολογήσετε την επιλογή σας.

Μονάδες 6

ΘΕΜΑ Γ

Γραμμικό ομογενές ελαστικό μέσο μεγάλου μήκους εκτείνεται κατά μήκος του θετικού ημιάξονα Ox . Στο σημείο O (στη θέση $x=0$) είναι τοποθετημένη σημειακή πηγή που εκτελεί αρμονική ταλάντωση με εξίσωση απομάκρυνσης της μορφής $y=A\cdot\eta\mu\omega t$, με αποτέλεσμα να δημιουργείται ένα εγκάρσιο αρμονικό κύμα, το οποίο διαδίδεται χωρίς απώλειες ενέργειας προς τη θετική κατεύθυνση του άξονα Ox . Η γραφική παράσταση της φάσης φ σε συνάρτηση με το χρόνο t , για ένα σημείο P του ελαστικού μέσου, το οποίο βρίσκεται στη θέση $x_P=1\text{m}$, δίνεται από το **σχήμα 4**.



Σχήμα 4

Η ενέργεια ταλάντωσης μιας στοιχειώδους μάζας $\Delta m=2\cdot 10^{-6}\text{kg}$ του ελαστικού μέσου είναι ίση με $16\pi^2\cdot 10^{-8}\text{J}$.

- Γ1.** Να υπολογίσετε το πλάτος ταλάντωσης A της πηγής του κύματος.

Μονάδες 6

- Γ2.** Να γράψετε την εξίσωση του αρμονικού κύματος στο διεθνές σύστημα μονάδων (SI).

Μονάδες 6

Ένα σημείο Σ του ελαστικού μέσου βρίσκεται στη θέση $x_{\Sigma}=1,15\text{m}$.

- Γ3. Να υπολογίσετε το μέτρο της ταχύτητας του σημείου Σ (μονάδες 6) και την κατεύθυνσή της (μονάδα 1) τη χρονική στιγμή που το σημείο Ρ διέρχεται από τη θέση ισορροπίας του με θετική ταχύτητα.

Μονάδες 7

- Γ4. Να γράψετε την εξίσωση της απομάκρυνσης του σημείου Σ με το χρόνο, από τη χρονική στιγμή $t=0$ μέχρι τη χρονική στιγμή $t_1=2,7\text{s}$ (μονάδες 3) και να την σχεδιάσετε σε βαθμολογημένους άξονες (μονάδες 3).

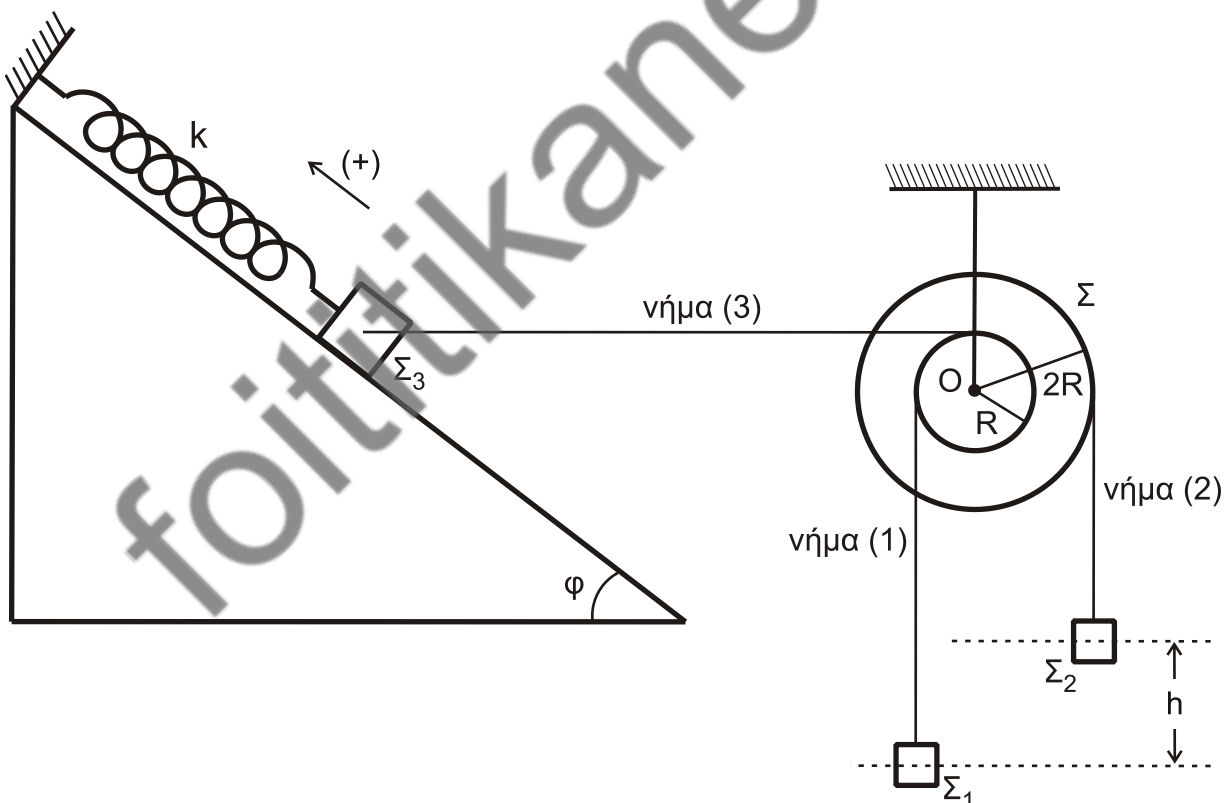
Μονάδες 6

- Να μη γίνει αριθμητική αντικατάσταση του αριθμού π.

ΘΕΜΑ Δ

Στερεό σώμα Σ μάζας $M=1,5\text{kg}$ αποτελείται από δύο κολλημένους ομοαξονικούς κυλίνδρους με ακτίνες R και $2R$ αντίστοιχα, όπου $R = 0,1\text{m}$ όπως φαίνεται στο **σχήμα 5**. Το στερεό Σ μπορεί να περιστρέφεται χωρίς τριβές γύρω από σταθερό οριζόντιο άξονα που συμπίπτει με τον άξονα συμμετρίας του.

Η ροπή αδράνειας του στερεού Σ ως προς τον άξονα περιστροφής του, ο οποίος διέρχεται από το κέντρο του Ο δίνεται από τη σχέση $I_{\Sigma} = 2MR^2$.



Σχήμα 5

Τα σώματα Σ₁ μάζας $m_1 = 1\text{kg}$ και Σ₂ μάζας $m_2 = 1,5\text{kg}$ κρέμονται στα ελεύθερα άκρα αβαρών και μη εκτατών νημάτων (1) και (2). Τα νήματα είναι πολλές φορές τυλιγμένα στους κυλίνδρους ακτίνας R και $2R$, αντίστοιχα, όπως φαίνεται στο **σχήμα 5**.

ΑΡΧΗ 6ΗΣ ΣΕΛΙΔΑΣ - Γ΄ ΗΜΕΡΗΣΙΩΝ & Α΄ ΕΣΠΕΡΙΝΩΝ

Στην κορυφή λείου κεκλιμένου επιπέδου μεγάλου μήκους γωνίας κλίσης φ , όπου $\eta\mu\varphi=0,8$ και $\sigma\upsilon\upsilon\varphi=0,6$ στερεώνεται ιδανικό ελατήριο σταθεράς $k=300\text{N/m}$ στο άλλο άκρο του οποίου στερεώνεται σώμα Σ_3 μάζας $m_3 = 3\text{kg}$. Ο άξονας του ελατηρίου είναι παράλληλος στο κεκλιμένο επίπεδο.

Το σώμα Σ_3 συνδέεται με τον κύλινδρο ακτίνας R με τη βοήθεια οριζόντιου αβαρούς και μη εκτατού νήματος (3), όπως φαίνεται στο **σχήμα 5**.

Το σύστημα των σωμάτων αρχικά ισορροπεί και τα σώματα Σ_1 και Σ_2 απέχουν κατακόρυφα μεταξύ τους απόσταση $h=0,48\text{m}$.

Δ1. Να υπολογίσετε την επιμήκυνση του ελατηρίου από τη θέση του φυσικού του μήκους.

Μονάδες 5

Τη χρονική στιγμή $t = 0$ κόβουμε το νήμα (3). Το σώμα Σ_3 αρχίζει να εκτελεί απλή αρμονική ταλάντωση με σταθερά επαναφοράς $D=k$ και θετική φορά προς τα πάνω, όπως φαίνεται στο **σχήμα 5** και το στερεό σώμα Σ αρχίζει να περιστρέφεται γύρω από το σταθερό οριζόντιο άξονά του.

Δ2. Να υπολογίσετε το μέτρο του ρυθμού μεταβολής της ορμής του σώματος Σ_3 τη χρονική στιγμή $t_1 = \frac{\pi}{15}\text{s}$.

Μονάδες 5

Δ3. Να υπολογίσετε το μέτρο της γωνιακής επιτάχυνσης του στερεού σώματος Σ .

Μονάδες 6

Δ4. Να υπολογίσετε το μέτρο της στροφορμής του στερεού σώματος Σ ως προς τον άξονα περιστροφής του τη χρονική στιγμή που τα σώματα Σ_1 και Σ_2 διέρχονται από το ίδιο οριζόντιο επίπεδο.

Μονάδες 4

Δ5. Να υπολογίσετε το μέτρο του ρυθμού μεταβολής της κινητικής ενέργειας του στερεού σώματος Σ τη χρονική στιγμή που το σώμα Σ έχει διαγράψει $N = \frac{20}{\pi}$ περιστροφές.

Μονάδες 5

- Δίνεται η επιτάχυνση της βαρύτητας: $g = 10\text{ m/s}^2$
- Να θεωρήσετε ότι τα μήκη των νημάτων (1) και (2) είναι πολύ μεγάλα ώστε τα σώματα Σ_1 και Σ_2 να μη συγκρούονται με το στερεό Σ , κατά τη διάρκεια της κίνησής τους.
- Να θεωρήσετε ότι τα σώματα Σ_1 , Σ_2 , Σ_3 είναι πολύ μικρών διαστάσεων.
- Η αντίσταση του αέρα θεωρείται αμελητέα.
- Να μη γίνει αριθμητική αντικατάσταση του αριθμού π .

ΟΔΗΓΙΕΣ (για τους εξεταζομένους)

1. Στο εξώφυλλο του τετραδίου να γράψετε το εξεταζόμενο μάθημα. Στο εσώφυλλο πάνω-πάνω να συμπληρώσετε τα ατομικά στοιχεία μαθητή. Στην αρχή των απαντήσεών σας να γράψετε πάνω-πάνω την ημερομηνία και το εξεταζόμενο μάθημα. **Να μην αντιγράψετε** τα θέματα στο τετράδιο και **να μη γράψετε** πουθενά στις απαντήσεις σας το όνομά σας.
2. Να γράψετε το ονοματεπώνυμό σας στο πάνω μέρος των φωτοαντιγράφων αμέσως μόλις σας παραδοθούν. **Τυχόν σημειώσεις σας πάνω στα θέματα δεν θα βαθμολογηθούν σε καμία περίπτωση.** Κατά την αποχώρησή σας να παραδώσετε μαζί με το τετράδιο και τα φωτοαντίγραφα.
3. Να απαντήσετε **στο τετράδιό σας** σε όλα τα θέματα **μόνο** με μπλε ή μόνο με μαύρο στυλό με μελάνι που δεν σβήνει. **Για τα σχήματα μπορεί να χρησιμοποιηθεί και μολύβι.**
4. Κάθε απάντηση επιστημονικά τεκμηριωμένη είναι αποδεκτή.
5. Διάρκεια εξέτασης: τρεις (3) ώρες μετά τη διανομή των φωτοαντιγράφων.
6. Χρόνος δυνατής αποχώρησης: 17:00

ΣΑΣ ΕΥΧΟΜΑΣΤΕ ΚΑΛΗ ΕΠΙΤΥΧΙΑ

ΤΕΛΟΣ ΜΗΝΥΜΑΤΟΣ